

Le diagnostic médical au plus près du patient

Ecole Polytechnique
03 Avril 2025

www.thalesgroup.com



THALES , UN ACTEUR FRANÇAIS DE L'IMAGERIE MÉDICALE

Construire ensemble un avenir de confiance



Leader européen des détecteurs et logiciels d'imagerie

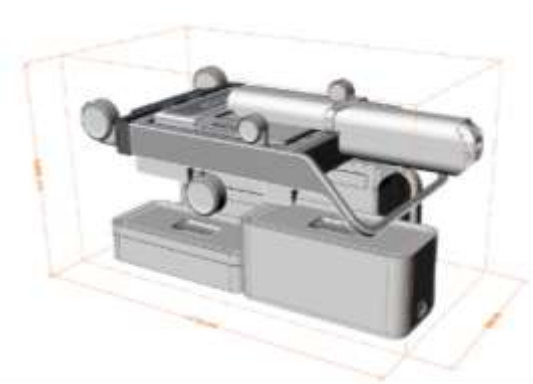


Un savoir faire unique en conception logicielle et cyber sécurité



revendications en cours de vérification

Un système connecté natif adapté à la téléradiologie et à une utilisation hors de l'hôpital, rapprochant la radiographie du patient.



**Ergonomie – Compacité
& modularité**



**Image de qualité
& performance**



**Connectivité
& téléradiologie**

Pour qui ?



UN SYSTÈME PORTABLE DE RADIOGRAPHIE POUR RAPPROCHER L'ACTE D'IMAGERIE DU PATIENT



« Nativement conçu pour la **téléradiologie**, nous créons un système capable de répondre aux besoins des **populations rurales, fragiles et isolées** »



**Maisons de
santé**



EHPAD

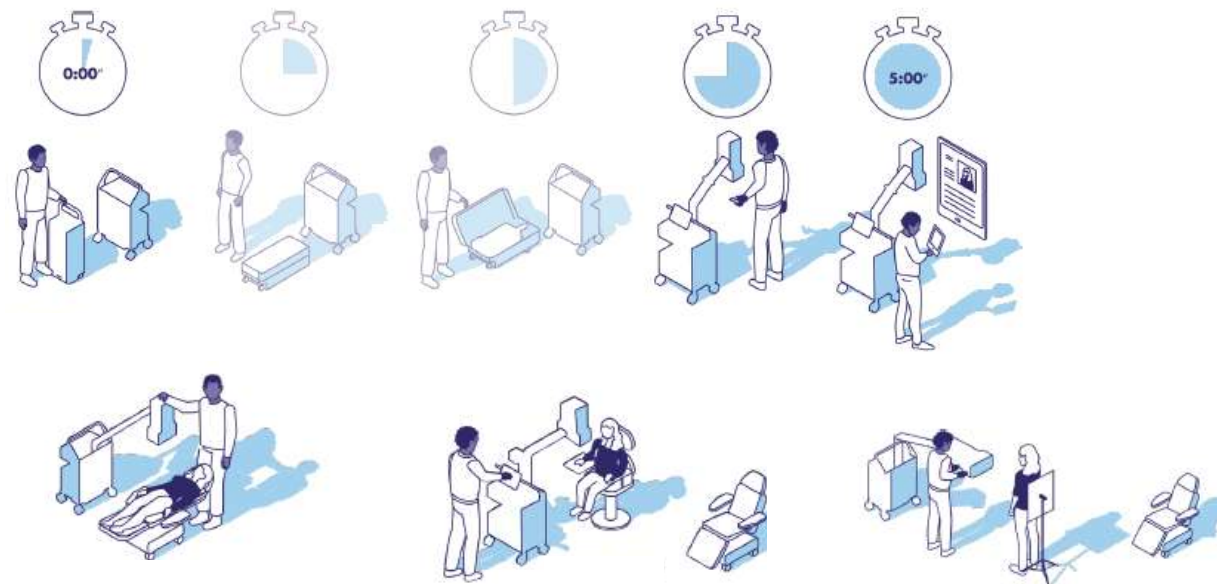
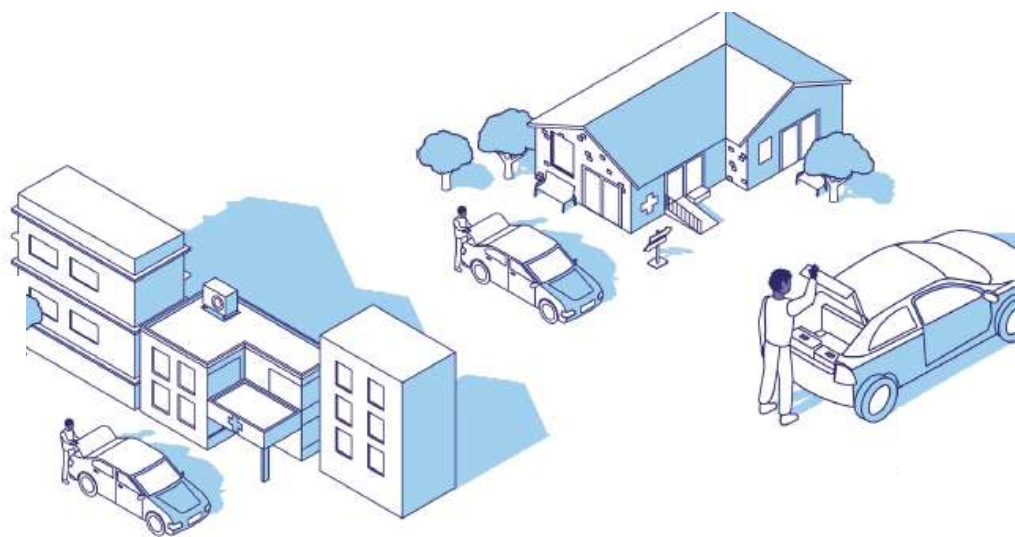


First responders



Urgences

PENSER LE SYSTÈME POUR SON UTILISATEUR LE CONCEVOIR AVEC SON UTILISATEUR



LE CONFORT DU PATIENT ET DU MANIPULATEUR EN ÉLECTRORADIOLOGIE MÉDICALE COMME PRIORITÉ

S W a P
SIZE WEIGHT & POWER

Légèreté - Modularité - Compacité - Maniabilité

LA PERFORMANCE CLINIQUE EN MOBILITÉ



Détecteur nouvelle génération - Pré & Post Processing Intelligent

NATIVEMENT
////////////////////
DIGITAL



DANS UN ENVIRONNEMENT NUMÉRIQUE DE
CONFIANCE, CYBER SÉCURISÉ PAR THALES

5G - Télé radiologie - IA

Radiographie partout, Bénéfices pour tous.



THALES
Building a future we can all trust

Merci

www.thalesgroup.com